

---

## REHAU GRAZIO

Техническая информация. Сечения профилей.

---



# REHAU GRAZIO

## СЕЧЕНИЯ ПРОФИЛЕЙ

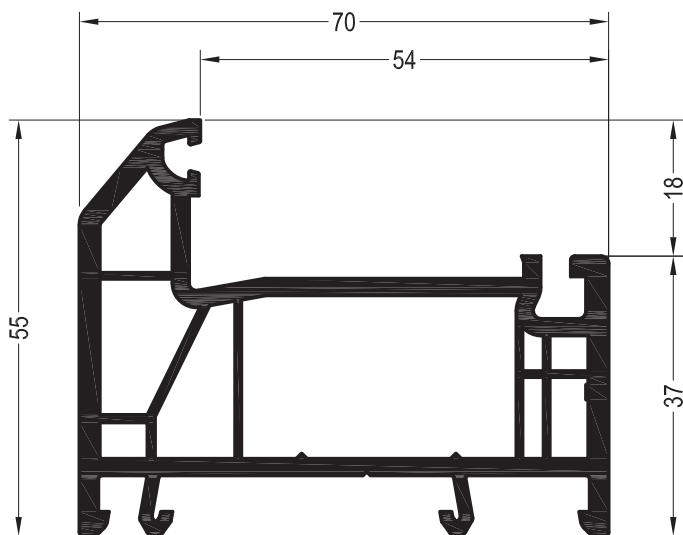
### Содержание

Профили коробок . . . . .	2
Профили импостов / поперечин . . . . .	4
Профили створок . . . . .	5
Профили для безимпостных окон . . . . .	6
Детали для механических соединений, аксессуары . . . . .	10
Детали для механических соединений, аксессуары . . . . .	11
Комплектующие для сборки дверей . . . . .	12
Шаблоны . . . . .	13
Армирование . . . . .	14
Список артикулов . . . . .	17
Таблица стандартных цветов . . . . .	20
Условные обозначения . . . . .	21

# REHAU GRAZIO

## СЕЧЕНИЯ ПРОФИЛЕЙ

### Профили коробок



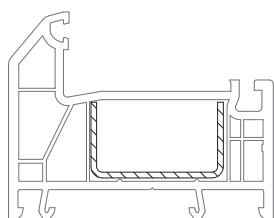
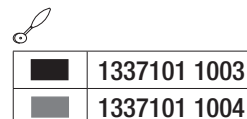
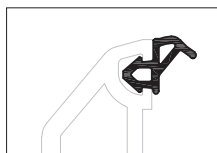
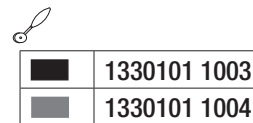
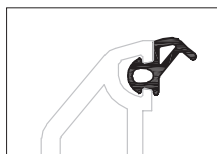
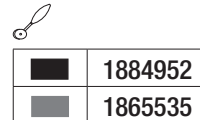
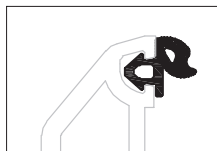
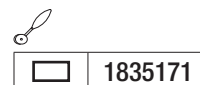
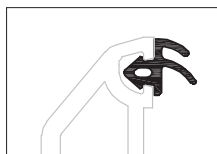
Коробка 55

1505500

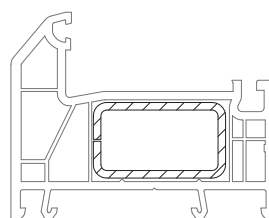
1565500

36

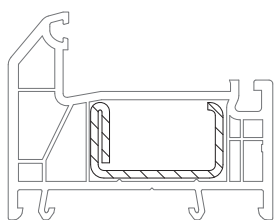
Уплотнения остекления: см. „Указания по остеклению“



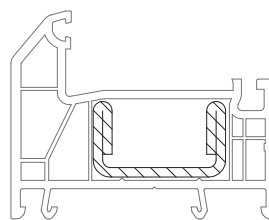
35 x 20	
	<b>1245536</b>
	1,5
lx	2
ly	0,42
	6



35 x 20		
	<b>1239583</b>	<b>1261709 @</b>
	1,5	2
lx	2,3	2,9
ly	0,98	1,2
	6	6



35 x 20		
	<b>1261831@</b>	<b>1261841</b>
	1,5	2
lx	2,5	3,1
ly	0,56	0,69
	6	6

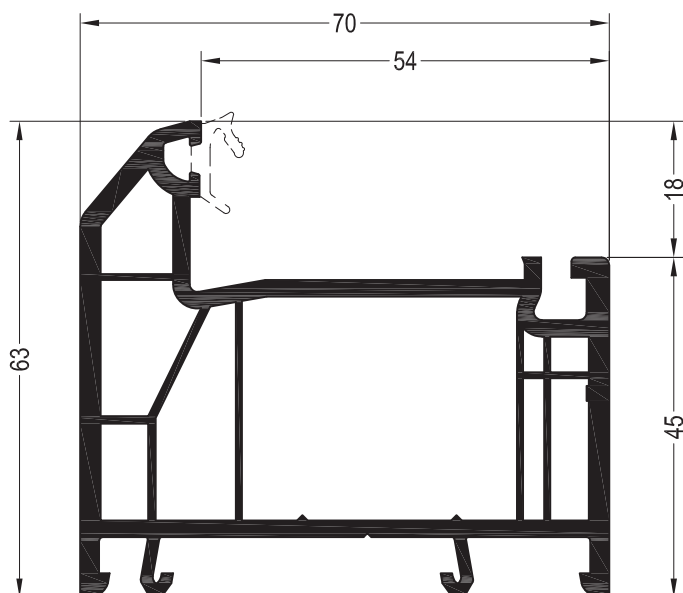


35 x 20	
	<b>1245526</b>
	2,5
lx	4,2
ly	0,89
	6

# REHAU GRAZIO

## СЕЧЕНИЯ ПРОФИЛЕЙ

### Профили коробок



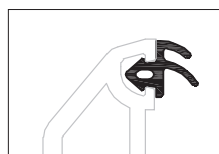
Коробка 63

1505510  36

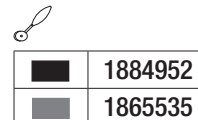
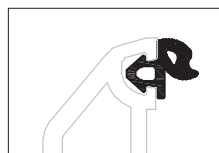
1565510  36

1505516  432

Уплотнения остекления: см. „Указания по остеклению“

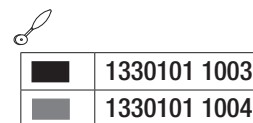
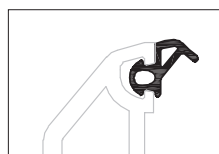


1835171



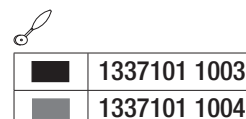
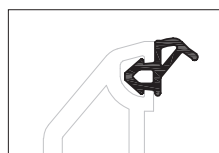
1884952

1865535



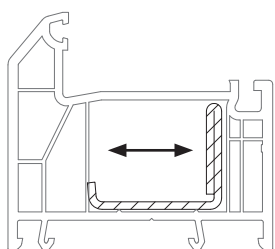
1330101 1003

1330101 1004





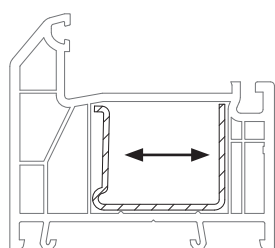
1337101 1003

1337101 1004





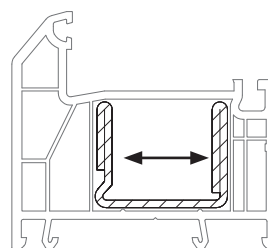
35,5 x 28

	<b>1244546@</b>
	2
lx	2,2
ly	1,3
	6





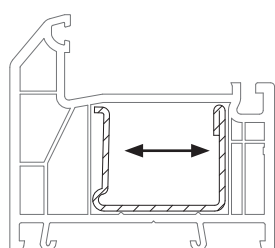
35 x 27,5

	<b>1244506</b>
	1,5
lx	2,5
ly	1,1
	6





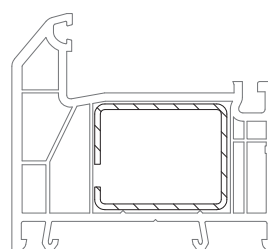
35 x 28

	<b>1244536</b>
	2
lx	5,0
ly	2,0
	6





35 x 28

	<b>1244516</b>	<b>1244526</b>
	1,5	2
lx	2,7	3,5
ly	1,3	1,7
	6	6



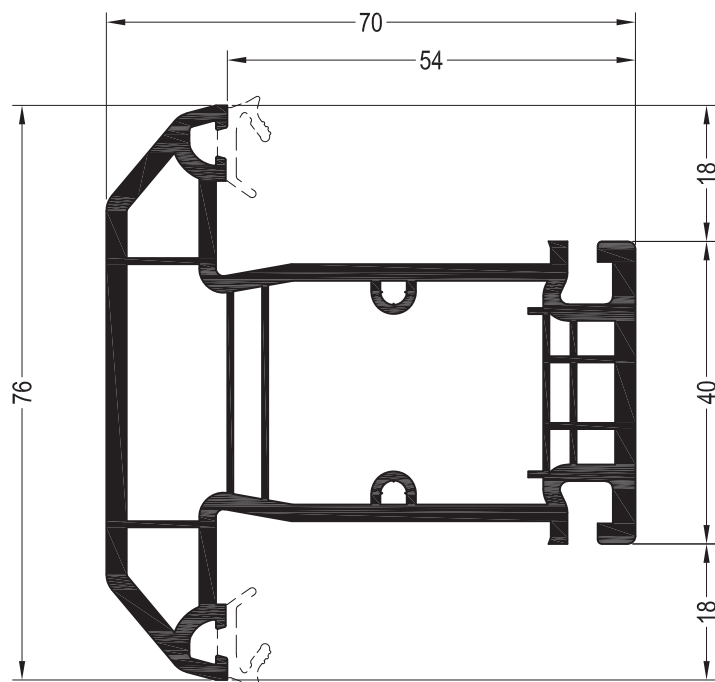
35 x 28

	<b>1237091@</b>	<b>1249934@</b>
	1,5	2
lx	2,8	3,4
ly	2,1	2,6
	6	6

# REHAU GRAZIO

## СЕЧЕНИЯ ПРОФИЛЕЙ

### Профили импостов / поперечин



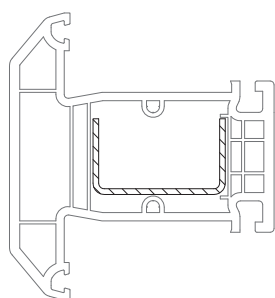
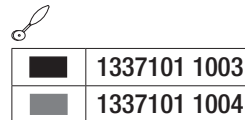
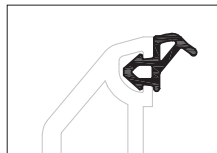
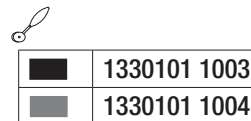
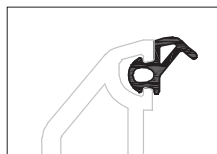
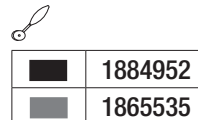
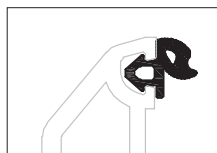
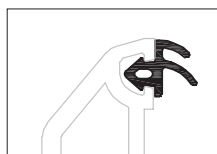
Импост 76

1505600  36

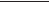
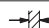

1565600  36

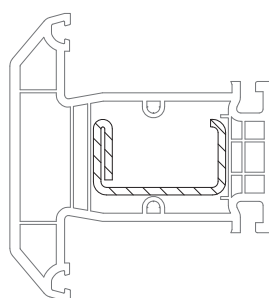
1505606   462

Уплотнения остекления: см. „Указания по остеклению“


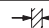



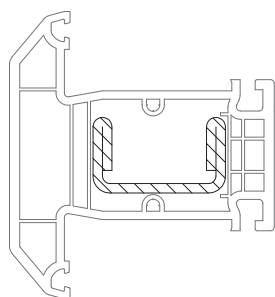
35 x 20

	<b>1245536</b>
	1,5
lx	2
ly	0,42
	6


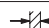



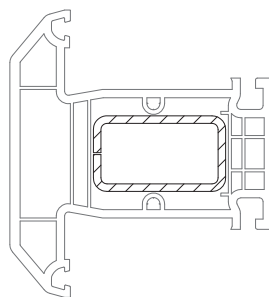
35 x 20

	<b>1261831@</b>	<b>1261841</b>
	1,5	2
lx	2,5	3,1
ly	0,56	0,69
	6	6






35 x 20

	<b>1245526</b>
	2,5
lx	4,2
ly	0,89
	6



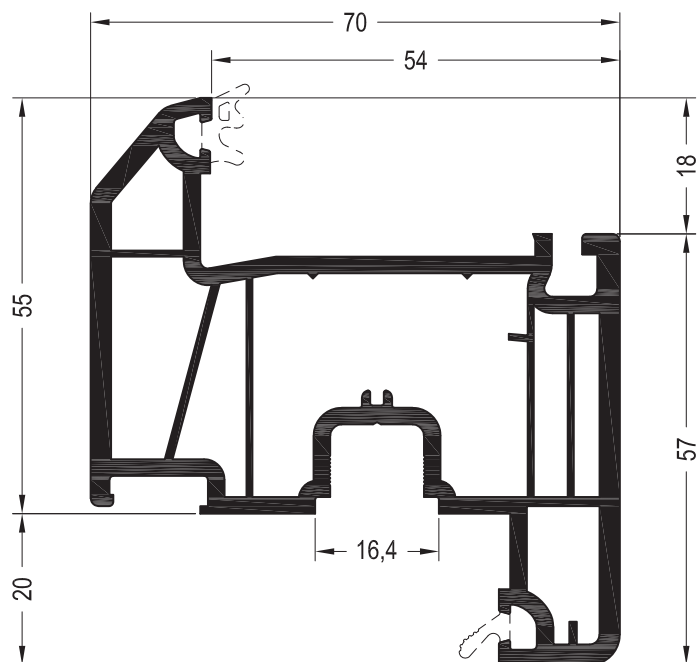
35 x 20

	<b>1239583</b>	<b>1261709@</b>
	1,5	2
lx	2,3	2,9
ly	0,98	1,2
	6	6

# REHAU GRAZIO

## СЕЧЕНИЯ ПРОФИЛЕЙ

### Профили створок



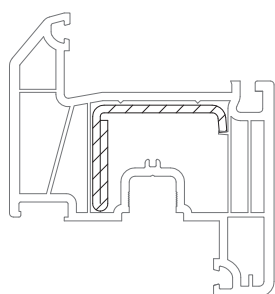
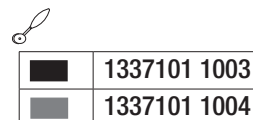
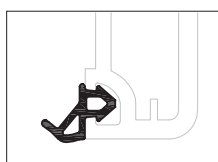
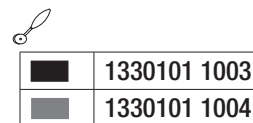
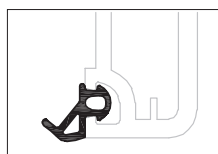
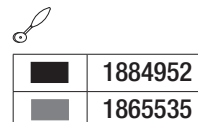
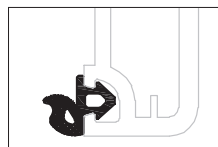
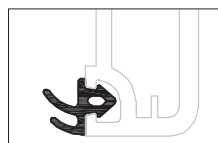
Створка Z55

1505700  36



1565700  36

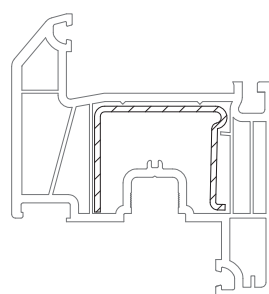
1505706   480

Уплотнения остекления: см. „Указания по остеклению“

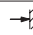



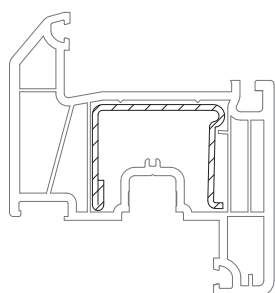
35,5 x 28

	<b>1244546</b>
	2
lx	2,2
ly	1,3
	6

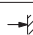



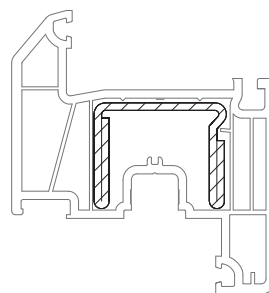
35 x 27,5

	<b>1244506</b>
	1,5
lx	2,5
ly	1,1
	6

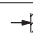



35 x 28

	<b>1244516</b>	<b>1244526</b>
	1,5	2
lx	2,7	3,4
ly	1,3	1,7
	6	6



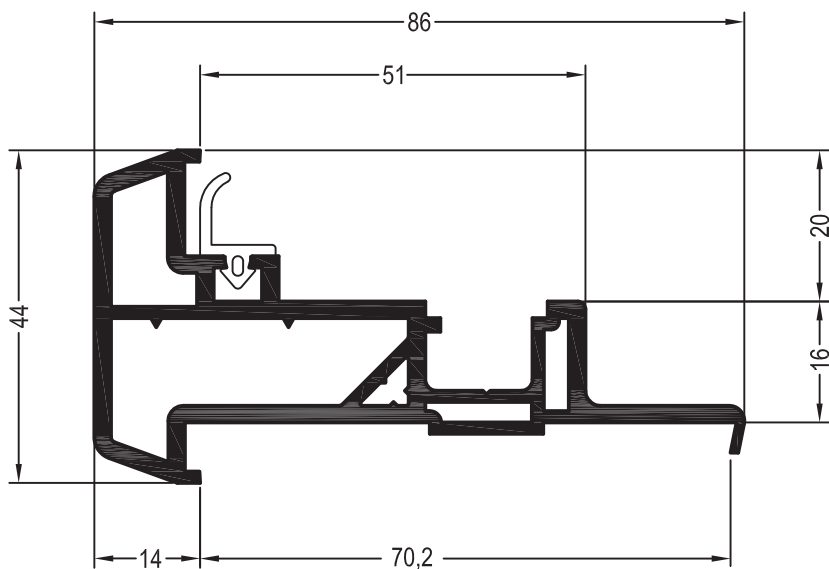
35 x 28

	<b>1244536</b>
	2
lx	5,0
ly	2,0
	6

# REHAU GRAZIO

## СЕЧЕНИЯ ПРОФИЛЕЙ

### Профили для безимпостных окон



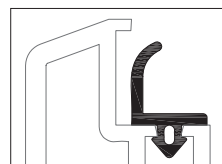
Штульп 70




1550085   

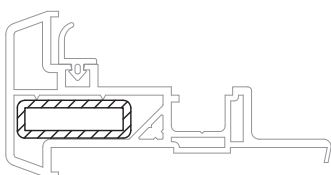
1599085   

 36

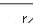

Уплотнения для ремонта

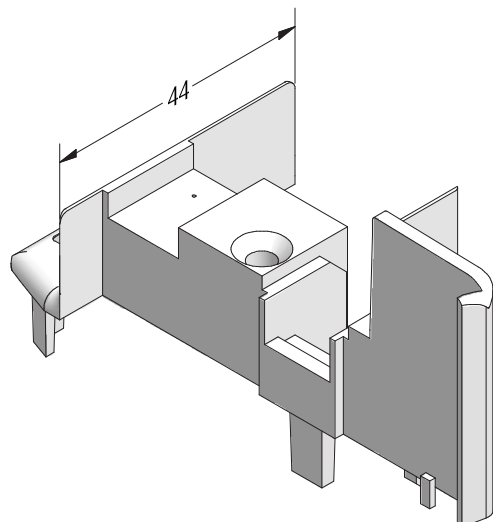


	1864921 1001
	1864921 1002
	1835181








30 x 10

	1252924@
	2
lx	1,3
ly	0,20
	6



Торцевой колпачок шульпа 70, ASA

1356410      @

1356411      @

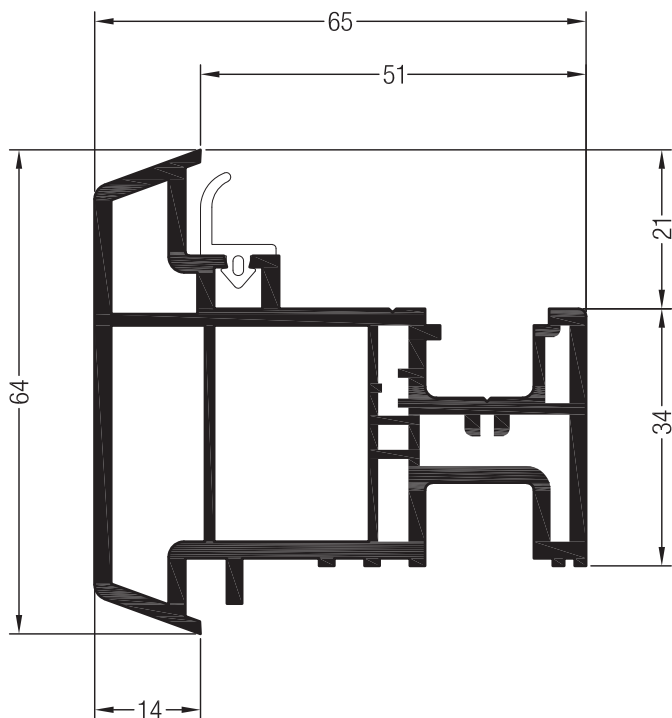
 50



# REHAU GRAZIO

## СЕЧЕНИЯ ПРОФИЛЕЙ

### Профили для безимпостных окон



Ложный импост №1

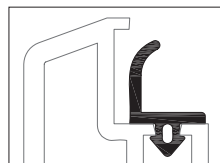
1550535 @

36

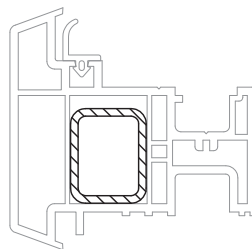
1599535

24

Уплотнения для ремонта

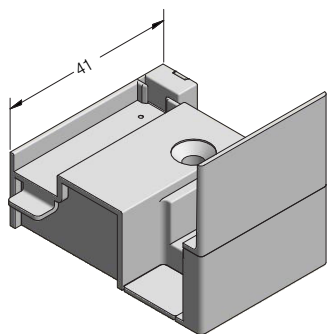


	1864921 1001
	1864921 1002
	1835181



25 x 20

	1258524@
	2
lx	0,87
ly	1,2
	6

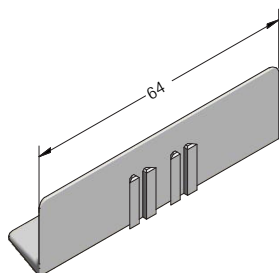


Торцевой колпачок ложных импостов 70 внутренний, RAU-ASA

1358611 @

1358612 @

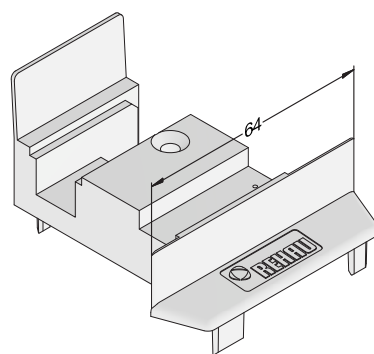
50



Торцевой колпачок ложных импостов 70 внешний, RAU-ASA

1358610 @

50



Торцевой колпачок ложного импоста, ASA

1356510

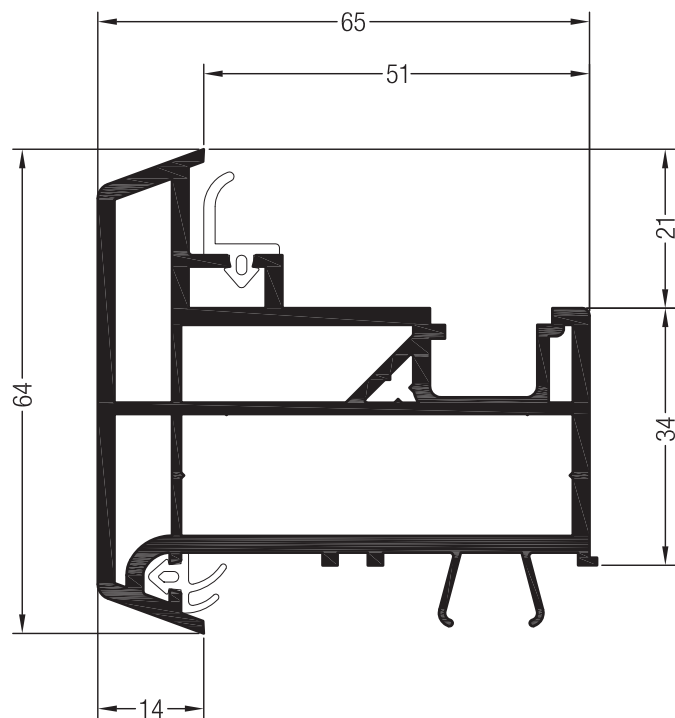
1356511

50

# REHAU GRAZIO

## СЕЧЕНИЯ ПРОФИЛЕЙ

### Профили для безимпостных окон



Ложный импост 70

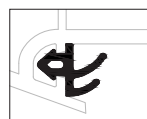
1550775 36

1599775 24

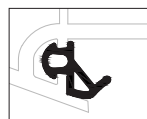
Уплотнения для ремонта



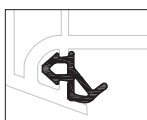
	1864921 1001
	1864921 1002
	1835181



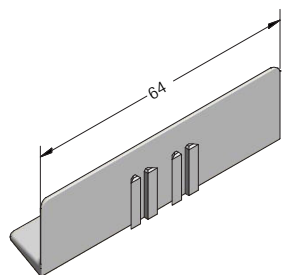
	1835171
--	---------



	1330101 1003
	1330101 1004



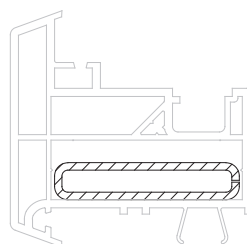
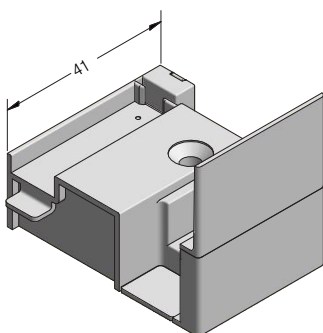
	1337101 1003
	1337101 1004



Торцевой колпачок ложных импостов 70 внешний, RAU-ASA

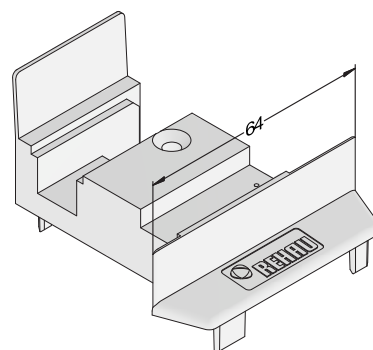
1358610 @

50



50 x 10

	1362065	1350237@
	1,5	2
lx	3,9	5,0
ly	0,26	0,32
	6	6



Торцевой колпачок ложных импостов 70 внутренний, RAU-ASA

1358611 @

1358612 @

50

Торцевой колпачок ложного импоста 70, ASA

1356610

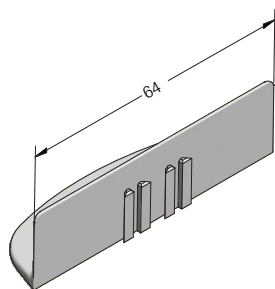
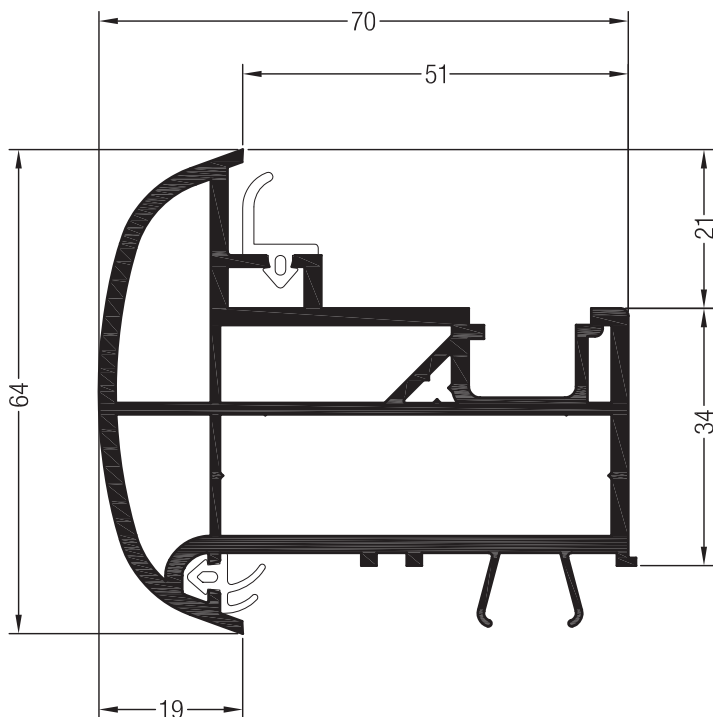
1356611

50

# REHAU GRAZIO

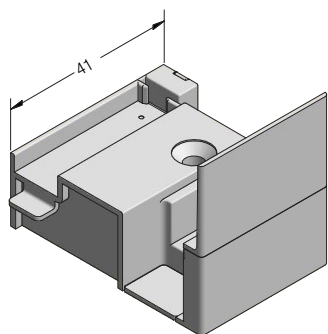
## СЕЧЕНИЯ ПРОФИЛЕЙ

Профили для безимпостных окон



1358710 @

50



Торцевой колпачок ложных импостов 70 внутренних, RAU-ASA

1358611 @

1358612 @

50

Ложный импост 70 круглый

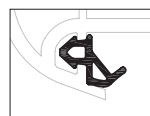
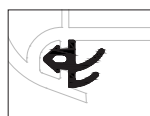
1550536 @

36

1599536 @

24

Уплотнения для ремонта



	1864921 1001
	1864921 1002
	1835181



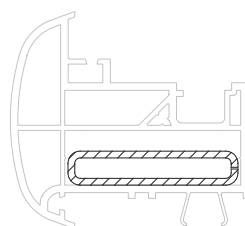
	1835171
--	---------



	1330101 1003
	1330101 1004

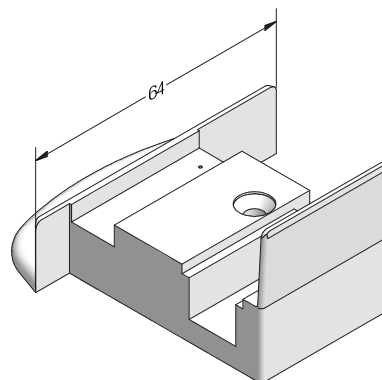


	1337101 1003
	1337101 1004



50 x 10

	1362065	1350237@
	1,5	2
lx	3,9	5,0
ly	0,26	0,32
	6	6



Торцевой колпачок ложного импоста 70 круглого, ASA

1356710

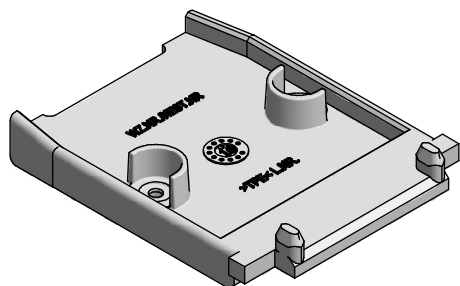
1356711

50

# REHAU GRAZIO

## СЕЧЕНИЯ ПРОФИЛЕЙ

Детали для механических соединений, аксессуары

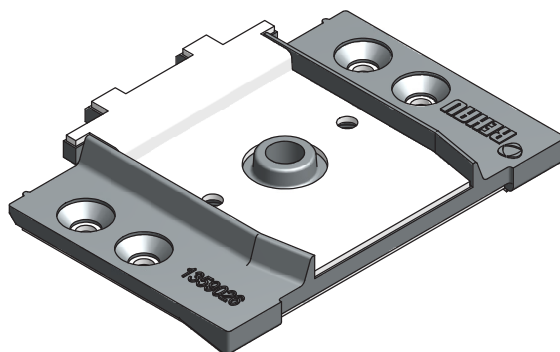


Соединитель импоста 76 GRAZIO

TPE

1359025 

 100



Механический соединитель импоста 76 GRAZIO

Цинковое литьё

1359026 

 100



Фальцевый вкладыш GRAZIO

PP

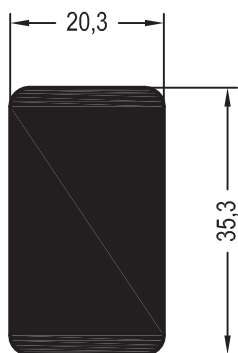
1359027 

 100

# REHAU GRAZIO

## СЕЧЕНИЯ ПРОФИЛЕЙ

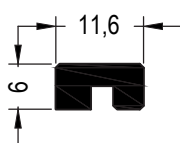
### Детали для механических соединений, аксессуары



Механический соединитель  
импоста 78 универсальный

**1247167**

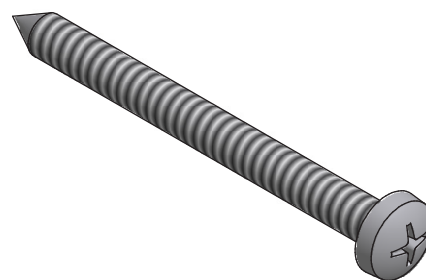
2



Профиль фиксирующий

**1241957**

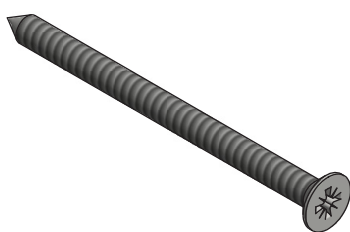
36



Шуруп 6,3 x 70 (ISO 7049),  
сталь оцинкованная

**1260633**

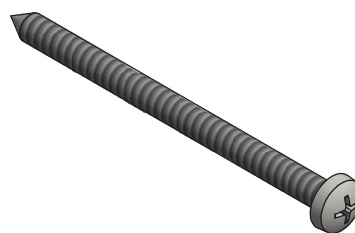
250



Шуруп 4,2 x 60 (ISO 7050),  
сталь оцинкованная

**1231917**

100



Шуруп 4,2 x 60 (ISO 7049),  
сталь оцинкованная

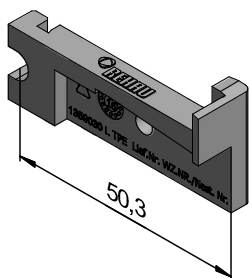
**1264174**

100

# REHAU GRAZIO



## СЕЧЕНИЯ ПРОФИЛЕЙ

### Комплектующие для сборки дверей

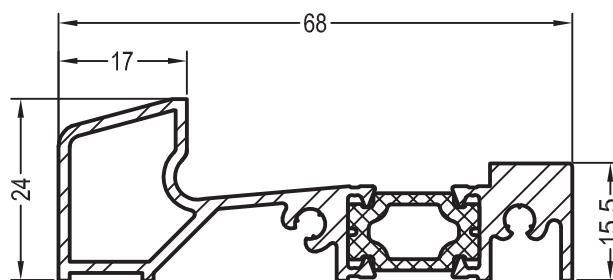


Торцевой колпачок порога GRAZIO


1359029  

1359030  

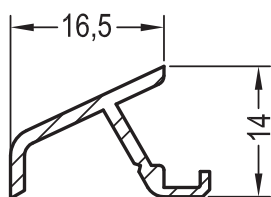
 10



Порог для санации 70

1243259 

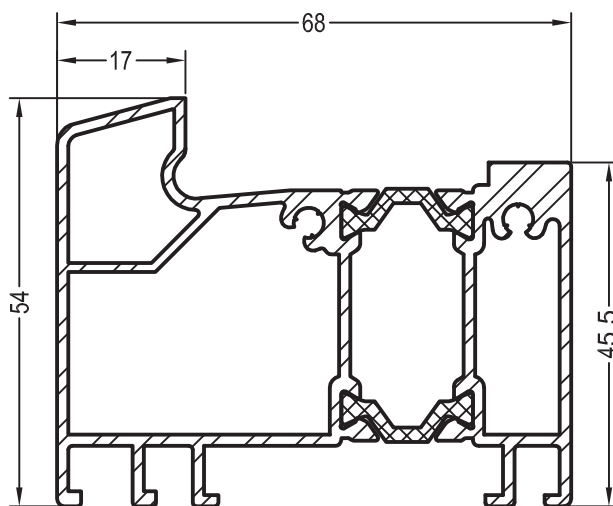
 6



Слезник 14/70

1227848 

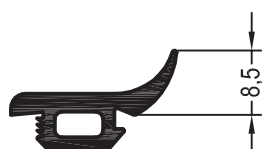
 6



Порог для новостроек 70

1243269 

 6



Уплотнение дверное №3,  
SR

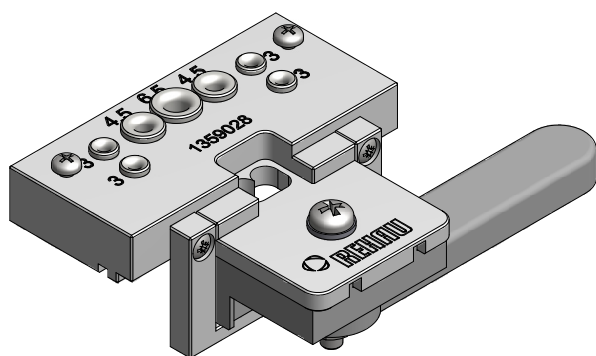
1865740  @

 100


# REHAU GRAZIO

## СЕЧЕНИЯ ПРОФИЛЕЙ

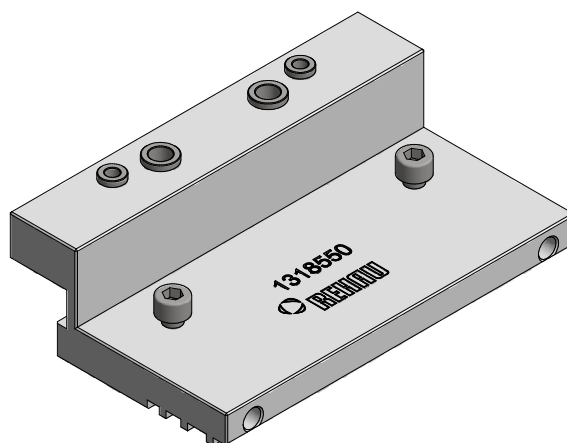
### Шаблоны




Шаблон для установки мех. соединителей GRAZIO

**1359028** 

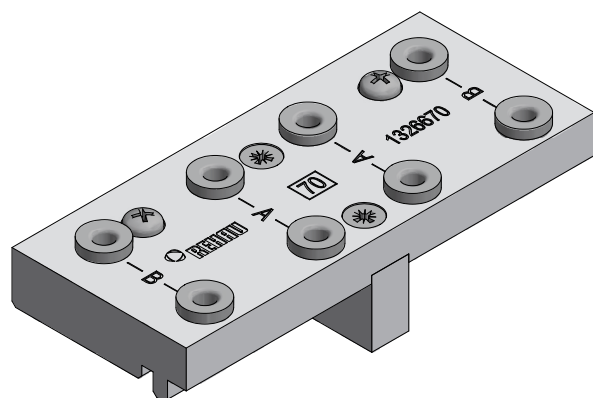
 1



Шаблон для сверления отверстий в ПВХ профилях

**1318550** 

 1



Шаблон дверной универсальный (для сверления отверстий крепления порогов 1243259/1243269)

**1326670**  @

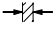
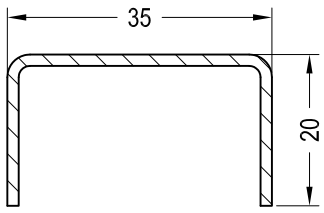
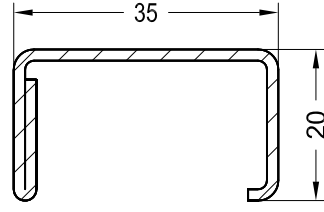
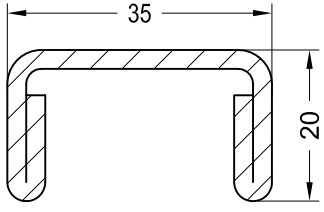
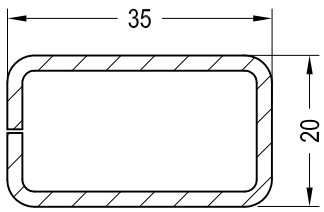
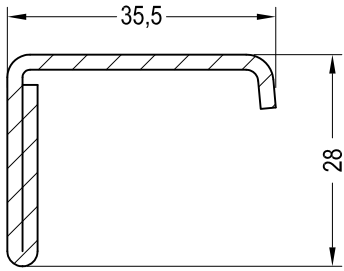
 1

Начало поставок: май 2018

# REHAU GRAZIO

## СЕЧЕНИЯ ПРОФИЛЕЙ

### Армирование

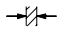
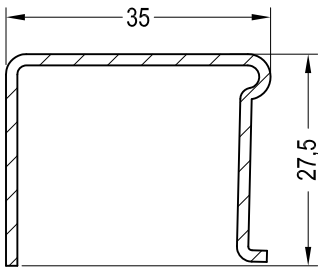
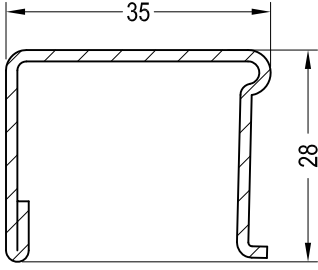
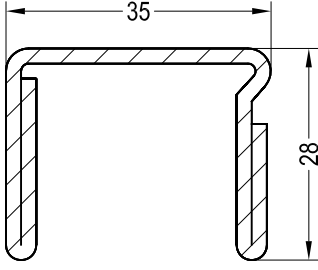
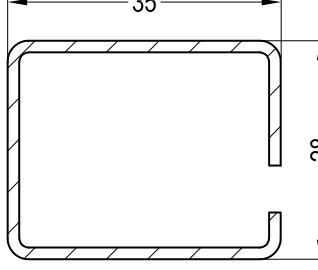
Эскиз	№ арт.		lx	ly
	1245536	1,5	2,0	0,42
	1261831@	1,5	2,5	0,56
	1261841	2	3,1	0,69
	1245526	2,5	4,2	0,89
	1239583	1,5	2,3	0,98
	1261709	2	2,9	1,2
	1244546@	2	2,2	1,3



# REHAU GRAZIO

## СЕЧЕНИЯ ПРОФИЛЕЙ

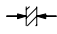
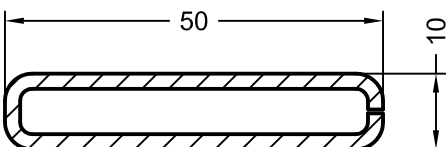
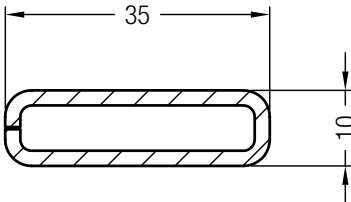
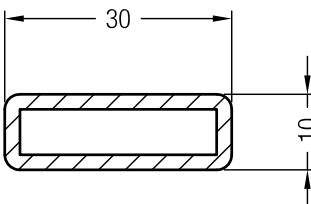
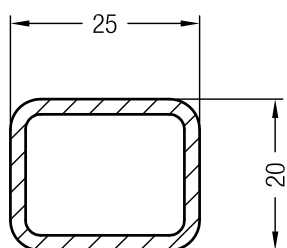
### Армирование

Эскиз	№ арт.		lx	ly
	1244506	1,5	2,5	1,1
	1244516	1,5	2,7	1,3
	1244526	2	3,4	1,7
	1244536	2	5,0	2,0
	1237091@	1,5	2,8	2,1
	1249934@	2	3,4	2,6

# REHAU GRAZIO

## СЕЧЕНИЯ ПРОФИЛЕЙ

### Армирование

Эскиз	№ арт.		lx	ly
	1362065	1,5	3,9	0,26
	1350237@	2	5,0	0,32
	1261801	2	1,8	0,22
	1252924@	2	1,3	0,20
	1258524@	2	1,2	0,87

# REHAU GRAZIO

## СЕЧЕНИЯ ПРОФИЛЕЙ

### Список артикулов

№ арт.	Название	Пачка /	Палета,		Коробка,	Стр.
		связка, м.	м.	шт.	шт.	
1227848	Слезник 14/70	6				12
1231917	Шуруп 4,2 x 60 (ISO 7050)				100	11
1237091	Армирование 35x28x1,5 мм (труба стальная)	6/504				15
1239583	Армирование 35x20x1,5 мм, замкнутое	6	504			14
1241957	Профиль фиксирующий	36				11
1243259	Порог для санации 70	6	1080			12
1243269	Порог для новостроек 70	6	600			12
1244506	Армирование 35x27,5x1,5 мм	6	504			15
1244516	Армирование 35x28x1,5 мм, с 1 загибом	6	504			15
1244526	Армирование 35x28x2 мм, с 1 загибом	6	432			15
1244536	Армирование 35x28x2 мм, с 2 загибами	6	312			15
1244546@	Армирование 35,5x28x2 мм	6	432			14
1245526	Армирование 35x20x2,5 мм	6	324			14
1245536	Армирование 35x20x1,5 мм	6	504			15
1247167	Механический соединитель импоста 78 универсальный		2			11
1249934@	Армирование 35x28x2 мм (труба стальная)	6/504				15
1252924@	Армирование 30x10x2 мм	6				16
1258524@	Армирование 25x20x2 мм	6				16
1260633	Шуруп 6,3 x70 (ISO 7049)				250	11
1261709@	Армирование 35x20x2 мм, замкнутое	6				14
1261801	Армирование 35x10x2 мм	6	480			16
1261831@	Армирование 35x20x1,5 мм	6	432			14
1261841	Армирование 35x20x2 мм	6	432			14
1264174	Шуруп 4,2 x 60 (ISO 7049)				100	11
1330101 1003	Уплотнение притвора RAU-TUBE (чёрное)	500	10000			5
1330101 1004	Уплотнение притвора RAU-TUBE (серое)	500	10000			5
1337101 1003	Уплотнение притвора RAU-TUBE, SRT (чёрное)	400	8000			5
1337101 1004	Уплотнение притвора RAU-TUBE, SRT (серое)	400	8000			5
1318550	Шаблон для сверления отверстий в ПВХ профилях				1	13
1326670@	Шаблон дверной универсальный				1	13
1350237@	Армирование 50x15x2 мм	6	336			16
1356410@	Торц. колпачок шульпа 70, прав.			1000	50	6
1356411@	Торц. колпачок шульпа 70, лев.			1000	50	6
1356510	Торцевой колпачок ложного импоста правый			1000	50	7
1356511	Торцевой колпачок ложного импоста левый			1000	50	7
1356610	Торцевой колпачок ложного импоста 70, правый			1000	50	8
1356611	Торцевой колпачок ложного импоста 70, левый			1000	50	8
1356710	Торцевой колпачок ложного импоста круглого, правый			1000	50	9

# REHAU GRAZIO

## СЕЧЕНИЯ ПРОФИЛЕЙ

### Список артикулов

№ арт.	Название	Пачка /	Палета,		Коробка,	Стр.
		связка, м.	м.	шт.	шт.	
1356711	Торцевой колпачок ложного импоста круглого, левый			1000	50	9
1358610	Торцевой колпачок ложных импостов 70 внешний			700	50	8
1358611	Торцевой колпачок ложных импостов 70 внутренний, правый			700	50	7
1358612	Торцевой колпачок ложных импостов 70 внутренний, левый			700	50	7
1358710	Торцевой колпачок для ложного импоста 70 круглого внешний			700	50	9
1359025	Механический соединитель импоста 76 GRAZIO, TPE				100	10
1359026	Механический соединитель импоста 76 GRAZIO, цинковое литье				100	10
1359027	Фальцевый вкладыш GRAZIO			40000	100	10
1359028	Шаблон для установки мех. соединителей GRAZIO	1				13
1359029	Торцевой колпачок порога GRAZIO, правый	10			100	12
1359030	Торцевой колпачок порога GRAZIO, левый	10			100	12
1362065	Армирование 50x15x1,5	6	336			<?>
1550085	Штульп 70	36	972			6
1550535	Ложный импост №1	36	540			7
1550536@	Ложный импост 70 круглый	36	540			9
1550775	Ложный импост 70	36	540			8
1505500	Коробка 55	36	432			2
1505510	Коробка 63	36	432			3
1505516	Коробка 63, с уплотнением		432			3
1505600	Импост 76	36	432			4
1505606	Импост 76, с уплотнениями		462			4
1505700	Створка Z55	36	432			5
1505706	Створка Z55, с уплотнениями		480			5
1565500	Коробка 55, каширов.	36	432			2
1565510	Коробка 63, каширов.	36	432			3
1565600	Импост 76, каширов.	36	432			4
1565700	Створка Z55, каширов.	36	432			5
1599085@	Штульп 70, кашированный	36	972			6
1599535@	Ложный импост №1, кашированный	24	672			7
1599536@	Ложный импост 70 круглый, кашированный	24	672			9
1599775@	Ложный импост 70, кашированный	24	576			8
1835171	Уплотнение притвора двухлепестковое (белое)	200				9
1835181	Уплотнение штульпа (белое)	150				9
1864921 1001	Уплотнение штульпа (чёрное)	200				9
1865535	Уплотнение притвора из сотового каучука RAU-CELL(серое)	400				4

# REHAU GRAZIO

## СЕЧЕНИЯ ПРОФИЛЕЙ







### Список артикулов

№ арт.	Название	Пачка /	Палета,		Коробка,	Стр.
		связка, м.	м.	шт.	шт.	
1864921 1002	Уплотнение штульпа (серое)	200				9
1865740@	Уплотнение дверное № 3	100	2000			12
1884952	Уплотнение притвора из сотового каучука RAU-CELL(чёрное)	400				2

# REHAU GRAZIO

## СЕЧЕНИЯ ПРОФИЛЕЙ











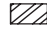




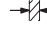










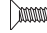



Таблица стандартных цветов

			Варианты						
			1646	1646	1646	1646	1746	1746	
антрацит 4443	белый 159								
дуб шеффилд коричн. 1691L	белый 159		1291	1291	1291	1291			
дуб шеффилд серый 1657L	белый 159		1257	1257	1257	1257		1257	
дуб шеффилд серый 1657L	коричневый 16827	дуб шеффилд серый 1657L		1657	1657	1657		1657	
дуб шеффилд коричн. 1691L	коричневый 16827	дуб шеффилд коричн. 1691L		1691	1691	1691		1691	
рустикальный дуб 9638	белый 159		1622	1622	1622	1622	1722	1722	
рустикальный дуб 9638	коричневый 16827	рустикальный дуб 9638		1652	1652	1652	1752	1752	
морёный дуб 2 4914	белый 159		1642	1642	1642	1642	1742	1742	
золотой дуб 7512	белый 159		1641	1641	1641	1641	1741	1741	
махагон 9632	белый 159		1621	1621	1621	1621	1721	1721	
морёный дуб 2 4914	коричневый 16827	морёный дуб 2 4914		1656	1656	1656	1656	1656	
золотой дуб 7512	карамель 15874	золотой дуб 7512		1384	1384	1384	1284	1284	
махагон 9632	коричневый 16827	махагон 9632		1651	1651	1651	1651	1651	
Пленка снаружи	Корпус профиля (вне видимой области допускаются отклонения)	Пленка внутри	Название	Коробка 55	Коробка 63	Створка Z55	Импост 78	Ложный импост №1	Ложный импост 70
			№ арт.	1565500	1565510	1565600	1565700	1599535	1599775
									

# REHAU GRAZIO

## СЕЧЕНИЯ ПРОФИЛЕЙ

### Условные обозначения

	Цвет черный
	Цвет серый
	Цвет белый
	Цвет кремово-белый
	Цвет коричневый
	Цвет карамельный
	Цвет зеленый
	Цвет красный
	Цвет серебристый
	Цвет любой
	Алюминий натуральный анодированный
	Алюминий неокрашенный
	Кашированное исполнение
	Окрашенное исполнение
	Норма упаковки (детали см. в перечне артикулов)
	Толщина материала в мм
	Свариваемые уплотнения
	Несвариваемые уплотнения
	Установка уплотнений вручную
	Правое исполнение
	Левое исполнение
@	Нестандарт для склада в Гжели, срок поставки по запросу
$I_x$	Момент инерции по оси X в см <sup>4</sup>
$I_y$	Момент инерции по оси Y в см <sup>4</sup>
	Приклеить ПВХ-клеем
	Уплотнить силиконом
	Уплотнить EPDM-массой
	Приклеить EPDM-клеем
	Шурупы с круглой головкой по ISO 7049
	Шурупы с потай-головкой по ISO 7050
	Шурупы с борголовкой
	Периметр профиля в мм
	Шаблоны



### Расшифровка вариантов

После номера артикула (например, 555009) следует 3-значный номер варианта (например, 701), который присваивается как основным, так и дополнительным профилям.












Номер варианта состоит из 3 цифр:


- 1 цифра определяет вид упаковки
- 2 и 3 цифры - номер цвета.

1 цифра	Вид упаковки
6	Дер. палета, профиль в чулке (HRV)
7	Мет. палета, профиль в чулке (LGP)
8	Дер. палета, профиль в моночулке (HRV)
9	Мет. палета, профиль в моночулке (LGP)

2 и 3 цифры	Номер цвета	
	Профиль	Профиль/Уплотнение
01	Белый 159	Белый/Черный 159/601
05	-	Белый/Белый 159/159
15	-	Белый/Серый 159/RAL 7001

Пример:

- XXXXXX  - арт. в белом исполнении без уплотнений
-  36 - вар. X01, наименьшая ед. упаковки 36 м
- XXXXXX   - арт. в белом исполнении с белым уплотнением - вар. X05, наименьшая ед. упаковки 24 м
-  24
- XXXXXX   - арт. в белом исполнении с серым уплотнением - вар. X15, наименьшая ед. упаковки 36 м
-  36
- XXXXXX   - арт. кашир. с черным уплотнением - различные варианты, например, согласно таблице стандартных цветов, наименьшая ед. упаковки 24 м
-  24

 **Внимание:** Перечисленные выше варианты включают не все возможные профили.

### Расшифровка артикулов в SAP для 7-значных артикулов

С переходом на SAP номера артикулов изменились. Новые номера артикулов 7-значные. Перед имеющимся номером артикула ставится „1“. Например, артикулу 555009 в SAP соответствует: 1555009.

### Расшифровка вариантов в SAP для 4-значных артикулов

С переходом на SAP варианты артикулов изменились. Новые варианты 4-значные. Перед имеющимся 3-значным вариантом ставится „1“. Например, варианту 720 в SAP соответствует: 1720.

### Номер материала

С переходом на SAP в 11-значном номере материала используются только 7-значные номера артикулов и 4-значные варианты, например, 15550091720.

Наши практические устные и письменные технические консультации основываются на опыте и проводятся с полным знанием дела, но, тем не менее, не являются обязательными к выполнению указаниями. Находящиеся вне нашего влияния различные условия производства и эксплуатации исключают какие-либо претензии по нашим рекомендациям. Рекомендуется проверить, насколько пригоден для предусмотренного Вами использования продукт REHAU. Применение и использование, а также переработка продукта происходят вне нашего контроля и поэтому всецело попадают под Вашу ответственность.

В случае возникновения вопроса об ответственности возмещение ущерба распространяется только на стоимость поставленного нами и использованного Вами товара. Наши гарантии распространяются на стабильное качество нашего продукта, выпускаемого согласно нашей спецификации и в соответствии с нашими общими условиями поставки и оплаты. Авторские права на документ защищены. Права, особенно на перевод, перепечатку, снятие копий, радиопередачи, воспроизведение на фотомеханических или других подобных средствах, а также сохранение на носителях данных, защищены.

**REHAU В РЕГИОНЕ „ЕВРАЗИЯ“:**

contact-rus@rehau.com

**РОССИЯ:** Москва, 8 800 5553355 Санкт-Петербург, +7 812 3266207, Ростов-на-Дону, +7 863 2978444, Краснодар, +7 861 2125477, Екатеринбург, +7 343 2535305, Нижний Новгород, +7 831 4678078, Хабаровск, +7 421 2475797, Новосибирск, +7 383 2000353, Самара, +7 8462 698027, Воронеж, +7 4732 611858, Красноярск, +7 3912 625707, Иркутск, +7 914 8868694, Пятигорск, +7 926 2706901, Симферополь, +7 978 7586683.

**БЕЛОРУССИЯ:** Минск, +375 172 450209.

**КАЗАХСТАН:** Алматы, +7 727 3131363.

**ГРУЗИЯ:** Тбилиси, +995 32 2559909.

**АЗЕРБАЙДЖАН:** Баку, +994 503220531.

© 000 „РЕХАУ“  
117186 Москва  
ул. Нагорная, За  
www.rehau.ru

Возможны технические изменения  
972100RU 04.2022